

# BL 1200 – SORT CONNECT

Napojení Bulk Sorters na integrované systémy nebo analytické linky



Automatizovaný transfer vzorků  
z Bulk Loader do analytické linky

Modul Bulk Loader –  
identifikace zkumavky a  
evidence vzorků

Modul(y) Sorter – třídění vzorků do stojanů

Modul SORT  
CONNECT – transfer  
vzorků k laboratorní lince



Modul Bulk Loader slouží  
k identifikaci zkumavky a  
evidenci vzorků.

Zkumavky jsou pohodlně  
transportovány ve formě volně  
loženého materiálu, aniž by  
se musely předtím vkládat do  
stojanů.



Zkumavky určené pro  
zpracování na jiném místě lze  
třídít do boxů a poté skladným  
způsobem přepravovat.



Vzorky, které nejsou určeny  
pro laboratorní linku, se zde  
vytřídí, vsadí do stojanů a  
připraví k manuálnímu odběru.



Na třídíči 2 se zkumavky  
ukládají do předpřipravených  
systémových stojanů  
laboratorní linky. Osazené  
stojany jsou pro centrifugaci  
už automaticky zkompletovány  
vyvažovacími zkumavkami.

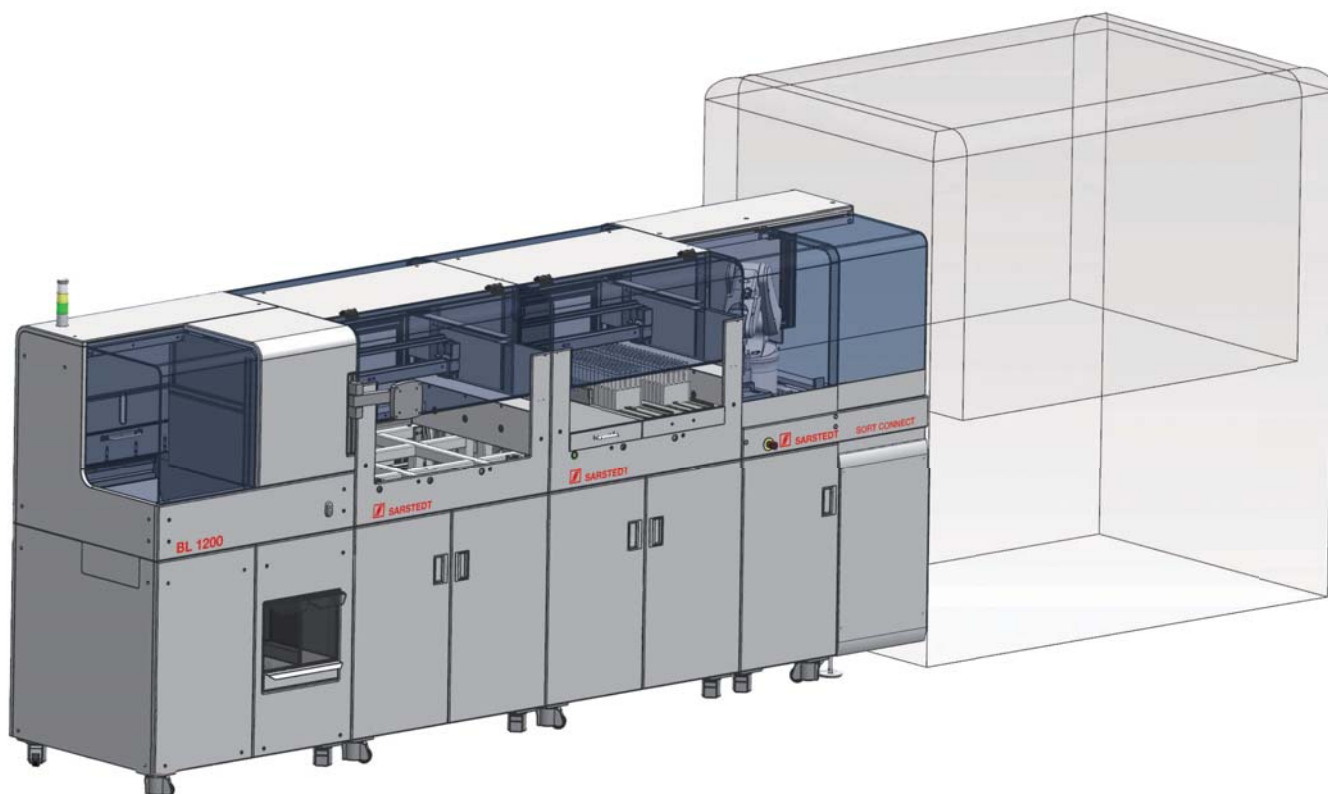


Rameno robota zajišťuje na  
modulu SORT CONNECT  
transfer systémových stojanů  
z Bulk Sorter na laboratorní  
linku.



cobas p 671

Univerzální přípojka na  
laboratorní linku nebo  
integrovaný systém, např.  
cobas p 671.



## Přehled výhod

- SORT CONNECT – Bulk transport vzorků s univerzálním napojením na laboratorní linku
- Optimalizace automatizovaného procesu předtříděním a vytříděním zkumavek bez vloženého požadavku na test
- Stojany osazené díly jsou pro centrifugaci už automaticky zkompletovány s vyvažovacími zkumavkami
- Evidence vstupu vzorků
- Inteligentní vrácení vzorků při chybějící objednávce analýzy
- Volně konfigurovatelné platformy třídíče
- Automatické rozdělení do stojanů pro analyzátor všech běžných výrobců nebo do cílových boxů
- Modulární koncepce umožňuje různé stupně vestavby
- Manipulace s velkým počtem různých typů zkumavek

## Technické informace

Kapacita nákladu:	cca 600 zkumavek	
Průchodnost:	až 1 200 zkumavek / h	
Typy zkumavek:	délka 75–120 mm (vč. víka) průměr 11–19 mm (vč. víka)	
Třídění:	podle LIS nebo individuálních požadavků	
Rozměry: (Š x H x V)	Modul Bulk Loader:	880 x 757 x 153 mm
	Třídící modul:	869 x 757 x 153 mm
	Modul SORT CONNECT:	832 x 1074 x 153 mm
Hmotnost:	Modul Bulk Loader:	cca 250 kg
	Třídící modul:	cca. 200 kg
	Modul SORT CONNECT:	cca 110 kg
Síťové přípojky:	230 V/50 Hz 115 V/60 Hz	
Napojení:	Napojení na laboratorní linku je konfigurováno specificky podle daného systému a může se od tohoto znázornění lišit.	

SARSTEDT spol. s r.o.  
Pod Pekárnami 338/12  
190 00 Praha 9  
Tel: +420 281 021 491  
Fax: +420 281 021 495  
info.cz@sarstedt.com  
www.sarstedt.com