

# BL 1200 – SORT CONNECT

Połączenie sortera Bulk to rack ze zintegrowanymi systemami lub liniami analitycznymi



Automatyczny transfer próbek z  
podajnika Bulk do linii analitycznej

Moduł Bulk Loader –  
rozpoznawanie rodzaju  
próbki i rejestracja próbek

Moduł(y) Sorter – sortowanie próbek w statywach

Moduł SORT CONNECT –  
transfer próbek do linii  
analitycznej



Moduł Bulk Loader służy do rozpoznawania rodzaju próbek i rejestracji próbek.

Próbki są wygodnie doprowadzane luzem, bez konieczności ich wcześniejszego ustawiania w statywach.



Próbki o specjalnym przeznaczeniu, mogą być posortowane do dwóch szuflad, a następnie mogą zostać transportowane manualnie w dowolne miejsce



Próbki, które nie są przeznaczone do linii analitycznej, są tu wydzielane, umieszczane w statywach i udostępniane do ręcznego pobrania.



W drugiej części sortera próbki są umieszczane w statywach systemowych linii analitycznej. Częściowo załadowane statywy są automatycznie uzupełniane próbkami kompensacyjnymi.

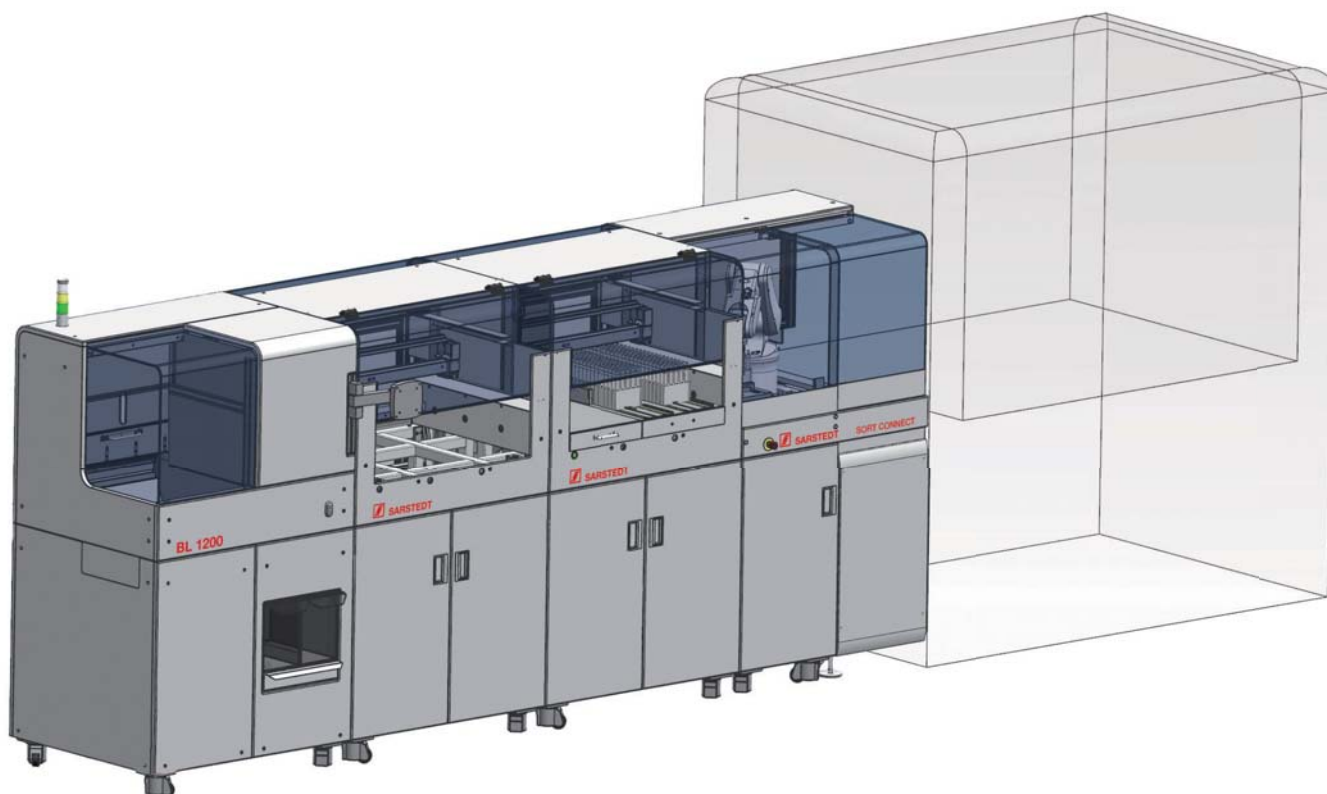


Ramię robota w module SORT CONNECT przejmuje transfer statywów systemowych z sortera na linię analityczną.



cobas p 671

Uniwersalne podłączenie do linii analitycznej lub zintegrowanego systemu, np. cobas p 671.



## Podsumowanie zalet

- SORT CONNECT – doprowadzanie próbek luzem z uniwersalnym połączeniem z liniami analitycznymi
- Optymalizacja procesów dzięki wstępnemu sortowaniu i wydzielaniu próbek bez zlecenia badania na linii
- Częściowo załadowane statywy są automatycznie uzupełniane do wirowania próbkami kompensacyjnymi
- Rejestracja wejściowa próbek
- Inteligentne wycofanie próbek w przypadku braku zlecenia analizy
- Platformy sortownika z możliwością dowolnej konfiguracji
- Automatyczne rozmieszczanie w statywach analitycznych wszystkich popularnych producentów lub w pudełkach docelowych
- Koncept modułowy umożliwia różne warianty rozbudowy
- Obsługa dużej liczby różnych rodzajów próbek

## Informacje techniczne

Ładowność podajnika:	ok. 600 próbek
Przepustowość:	do 1200 próbek/godzinę
Rodzaje próbek:	długość 75-120 mm (z nasadką) średnica 11-19 mm (z nasadką)
Sortowanie:	zgodnie z LIS lub indywidualnymi regułami
Wymiary: (szer. x gł. x wys.)	Moduł Bulk Loader: 880 x 757 x 153 mm Moduł sortownika: 869 x 757 x 153 mm Moduł SORT CONNECT: 832 x 1074 x 153 mm
Masa:	Moduł Bulk Loader: ok. 250 kg Moduł sortownika: ok. 200 kg Moduł SORT CONNECT: ok. 110 kg
Podłączenia sieciowe:	230 V/50 Hz 115 V/60 Hz
Połączenie:	Połączenie z linią analityczną jest skonfigurowane w zależności od systemu i może różnić się od przedstawionego.

SARSTEDT Sp. z o.o.  
ul. Warszawska 25  
Blizne Łaszczyńskiego  
05-082 Stare Babice  
Tel: +48 22 722 05 43  
Fax: +48 22 722 07 95  
info.pl@sarstedt.com  
www.sarstedt.com