

BL 1200 – SORT CONNECT

Conexión del Bulk Loader a sistemas integrados o líneas de análisis



Transferencia automática de muestras del
Bulk Loader a la línea de análisis

Módulo Bulk Loader –
Reconocimiento del tipo de
tubo y registro de muestras

Módulo(s) de clasificación Sorter – Clasificación de las
muestras en gradillas

Módulo SORT CONNECT –
Transferencia de
muestras a la línea de
laboratorio



El módulo Bulk Loader sirve para el reconocimiento del tipo de tubo y el registro de muestras.

Los tubos se transfieren cómodamente a granel sin necesidad de introducirlos previamente en gradillas.



Los tubos destinados al procesamiento en otro destino se pueden clasificar en cajones para un transporte compacto.



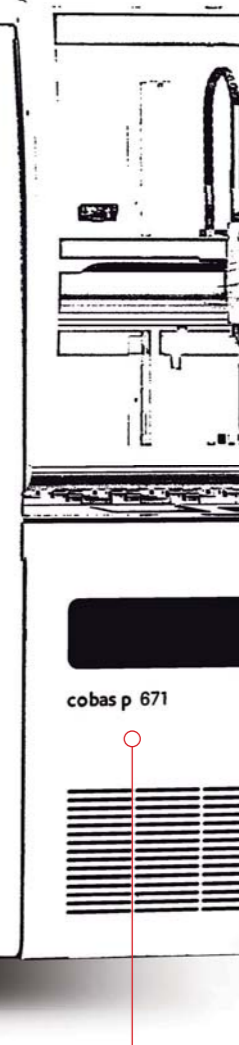
Las muestras no destinadas a la línea de laboratorio se descartan aquí, se introducen en gradillas y se ponen a disposición para la extracción manual.



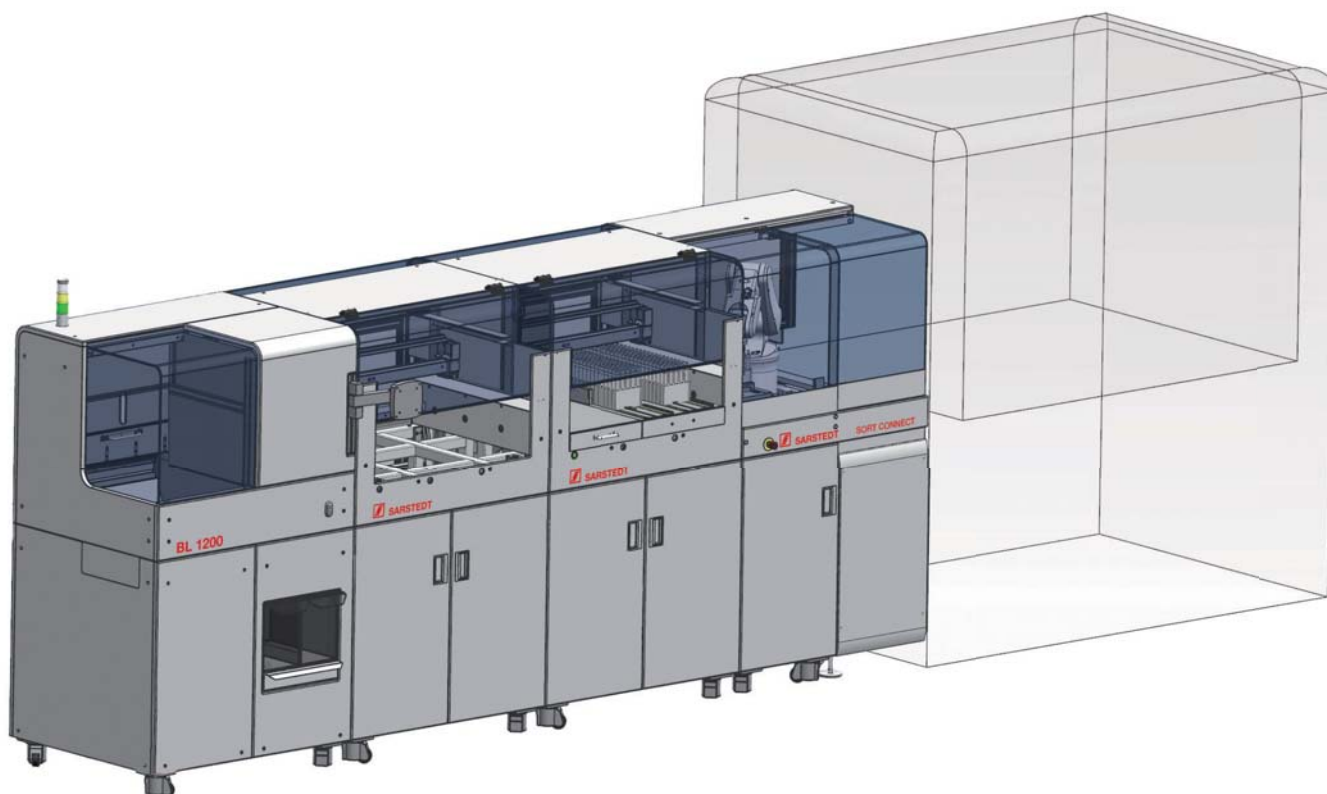
En el Sorter 2 se introducen los tubos en gradillas previamente preparadas para el sistema de la línea de laboratorio. Para el centrifugado, las gradillas parcialmente cargadas se completan automáticamente con tubos de compensación.



El brazo robótico del módulo SORT CONNECT transfiere las gradillas del sistema desde el Bulk Sorter a la línea de laboratorio.



Conexión universal a una línea de laboratorio o a un sistema integrado, p. ej., cobas p 671.



Resumen de las ventajas

- SORT CONNECT – Suministro a granel de muestras con conexión universal a líneas de laboratorio
- Optimización del proceso por medio de la preclasificación y separación de los tubos sin solicitud de análisis para la línea
- Para el centrifugado, las gradillas parcialmente cargadas se completan automáticamente con tubos de compensación
- Registro de entrada de muestras
- Retorno inteligente de muestras si falta la orden de análisis
- Plataformas de clasificación libremente configurables
- Distribución automática en gradillas de analizador de todos los fabricantes habituales o en cajones de salida
- El concepto modular permite diferentes niveles de ampliación
- Manipulación de un gran número de recipientes diferentes

Información técnica

Capacidad de carga:	aprox. 600 tubos
Rendimiento:	hasta 1.200 tubos/h
Tipos de recipientes:	Longitud 75 – 120 mm (con tapón) Diámetro 11 – 19 mm (con tapón)
Clasificación:	según SIL o reglas individuales
Dimensiones: (L x A x H)	Módulo Bulk Loader: 880x757x153 mm Módulo de clasificación: 869x757x153 mm Módulo SORT CONNECT: 832x1074x153 mm
Peso:	Módulo Bulk Loader: aprox. 250 kg Módulo de clasificación: aprox. 200 kg Módulo SORT CONNECT: aprox. 110 kg
Conexiones de red:	230 V/50 Hz 115 V/60 Hz
Conexión:	La conexión a una línea de laboratorio se configura de forma específica para cada sistema y puede desviarse de esta representación.

SARSTEDT S.A.U.
Camí de Can Grau, 24
Pol. Ind. Valldoríol
08430 La Roca del Vallès
Tel: +34 93 846 41 03
Fax: +34 93 846 39 78
info.es@sarstedt.com
www.sarstedt.com