

# SMC 6 V

Ισχυρή και ρυθμιζόμενη επιτραπέζια φυγόκεντρος

**NEO**  
Τώρα με 2.500 x g



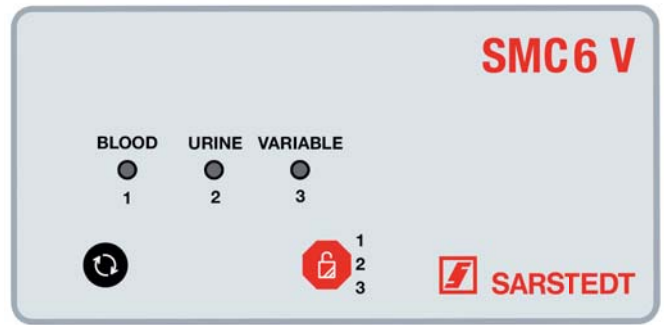
- 3 ρυθμιζόμενα προγράμματα φυγοκέντρησης
- Φυγοκέντρηση έως max. 2.500 x g
- Υψηλή ποιότητα και εύκολος χειρισμός



## 3 διαθέσιμα προγράμματα φυγοκέντρησης

Παρέχονται 3 προγράμματα φυγοκέντρησης.

- Πρόγραμμα 1: Αίμα, 2.500 x g για 10 λεπτά
- Πρόγραμμα 2: Ούρα, 500 x g για 5 λεπτά
- Πρόγραμμα 3: με δυνατότητα μεταβλητών ρυθμίσεων



## Βέλτιστο στρώμα διαχωρισμού χάρη στην οριζόντια αρθρωτή κεφαλή

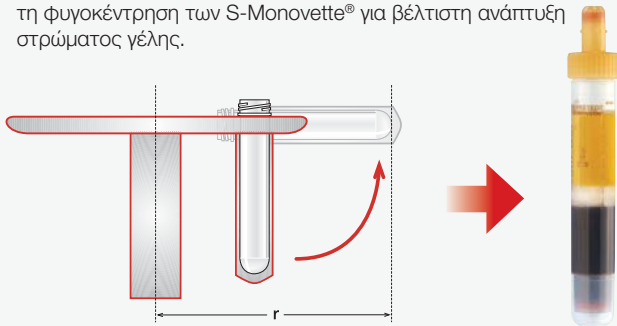
Η φυγόκεντρος SMC 6 V είναι ειδικά σχεδιασμένη για χρήση σε ιατρεία ή μικρές εργαστηριακές μονάδες και μπορεί να χρησιμοποιηθεί για όλα τα συνήθη δοκιμαστικά σωληνάρια. Επιτρέπει τη δημιουργία αξιόπιστου φραγμού γέλης στα σωληνάρια ορού ή πλάσματος αμέσως μετά τη συλλογή αίματος. Αυτός ο φραγμός διάχυσης διασφαλίζει την ακριβή σταθερότητα του δείγματος.

### Φυγοκέντρηση με οριζόντια αρθρωτή κεφαλή (SMC 6 V)

- Παχύ και σταθερό στρώμα διαχωρισμού
- Περισσότερο διαθέσιμο υλικό για τα συστήματα ανάλυσης

#### Οριζόντια αρθρωτή κεφαλή

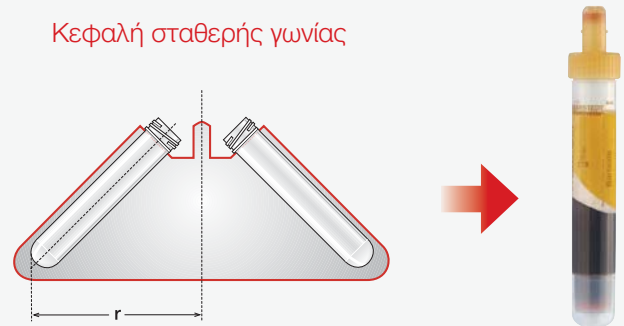
Συνιστούμε τη χρήση οριζόντιων αρθρωτών κεφαλών για τη φυγοκέντρηση των S-Monovette® για βέλτιστη ανάπτυξη στρώματος γέλης.



### Φυγοκέντρηση με κεφαλή σταθερής γωνίας

- Λεπτό και ασταθές στρώμα διαχωρισμού
- Λιγότερο διαθέσιμο υλικό για τα συστήματα ανάλυσης

#### Κεφαλή σταθερής γωνίας



## Εύκολος χειρισμός

Λόγω του πολύ απλού χειρισμού με μόνο δύο ή τρία πλήκτρα, αποκλείονται τα σφάλματα χειρισμού και η ακούσια προσαρμογή της ταχύτητας περιστροφής και του χρόνου.

## Πληροφορίες παραγγελιών

Αριθμός παραγγελίας	Περιγραφή
90.184.400	Zentrifuge SMC 6 V

SARSTEDT M.E.Π.Ε.  
Χρ. Μπέκα & Αγ. Δημητρίου  
190 04 Σπάτα Αττικής  
Τηλ. +30 210 6038274  
Fax +30 210 6038276  
info.gr@sarstedt.com  
www.sarstedt.com