

# SMC 6 V

La centrifuga da tavolo potente e ad impostazione variabile

**NOVITÀ**  
Ora a 2.500 x g



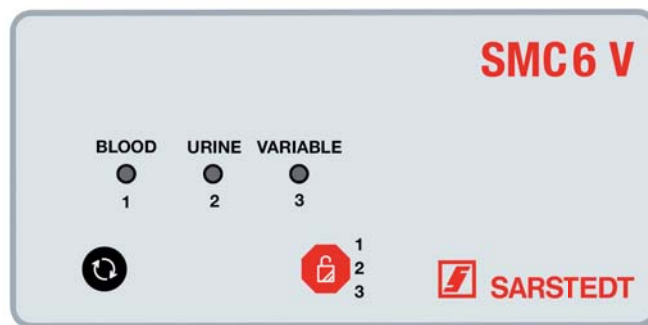
- 3 programmi di centrifugazione a impostazione variabile
- Centrifugazione fino a 2.500 x g
- Qualità elevata e semplicità di funzionamento



## Possibilità d'impiego di 3 programmi di centrifugazione

Sono disponibili 3 programmi di centrifugazione.

- Programma 1: Sangue, 2.500 x g per 10 minuti
- Programma 2: Urina, 500 x g per 5 minuti
- Programma 3: Impostazione variabile



## Separazione ottimale grazie al rotore oscillante

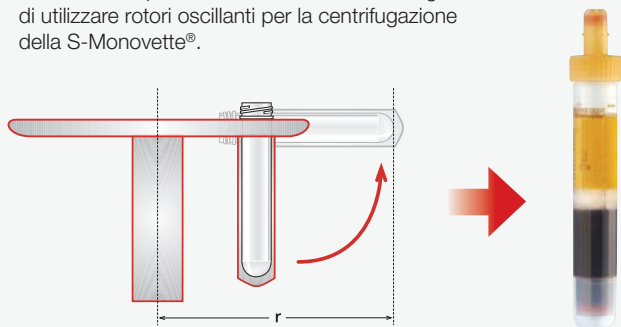
La centrifuga SMC 6 V è appositamente concepita per l'impiego in studi medici o piccoli laboratori e può essere utilizzata con tutte le più comuni provette per campioni. Consente di creare un'affidabile barriera gel nelle provette di siero o plasma subito dopo il prelievo ematico. Questa barriera di diffusione garantisce la precisa stabilità del campione.

### Centrifugazione con rotore oscillante (SMC 6 V)

- Strato di separazione spesso e stabile
- Maggiore quantità di materiale disponibile per i sistemi automatici di analisi

#### Rotore oscillante

Per il corretto posizionamento dello strato di gel si raccomanda di utilizzare rotori oscillanti per la centrifugazione della S-Monovette®.



### Centrifugazione con rotore ad angolo fisso

- Strato di separazione sottile e instabile
- Minore quantità di materiale disponibile per i sistemi automatici di analisi

#### Rotore ad angolo fisso



## Semplicità di funzionamento

Grazie all'estrema semplicità di funzionamento premendo soltanto due o tre tasti, si escludono comandi errati e la regolazione involontaria di numero di giri e tempo.

### Informazioni per l'ordine

Numero d'ordine	Denominazione
90.184.400	Centrifuga SMC 6 V

SARSTEDT S.r.l.  
Via Leonardo da Vinci, 97  
20090 Trezzano sul Naviglio (MI)  
Tel: +39 02 38292413  
Fax: +39 02 38292380  
info.it@sarstedt.com  
www.sarstedt.com