

SMC 6 V

Výkonná a variabilne nastaviteľná stolová centrifúga

NOVÉ
Teraz s 2 500 x g



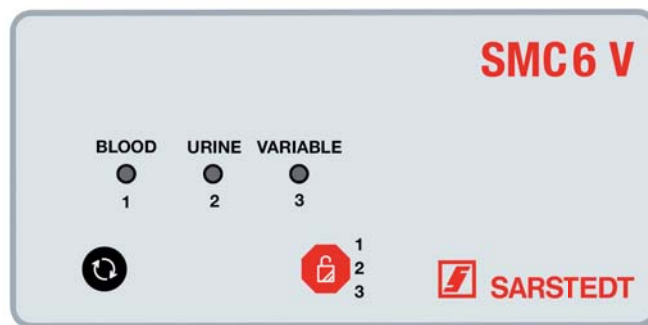
- 3 voliteľne nastaviteľné programy centrifugácie
- Centrifugácia až do max. 2 500 x g
- Vysoká kvalita a jednoduchá obsluha



3 možnosti centrifugácie

K dispozícii sú 3 programy centrifugácie.

- Program 1: krv, 2 500 x g za 10 minút
- Program 2: moč, 500 x g za 5 minút
- Program 3: voliteľne nastaviteľný



Optimálne krvné koagulum vďaka výkyvnému rotoru

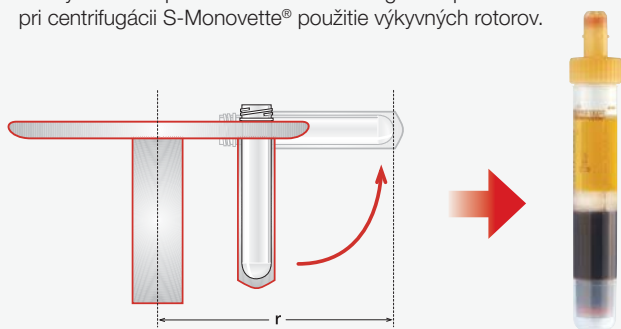
Centrifúga SMC 6 V je špeciálne navrhnutá na použitie v ambulanciách lekárov alebo malých laboratóriách a môže sa použiť pre všetky bežné skúmavky so vzorkami. To zaručuje vytvorenie spoľahlivého krvného koagula v skúmavkách so sérom alebo plazmou ihneď po odbere. Toto koagulum zabezpečuje precíznu stabilitu vzorky.

Centrifugácia s výkyvným rotorom (SMC 6 V)

- krvné koagulum je hrubé a stabilné
- pre automatické analyzátory je k dispozícii viac materiálu

Výkyvný rotor

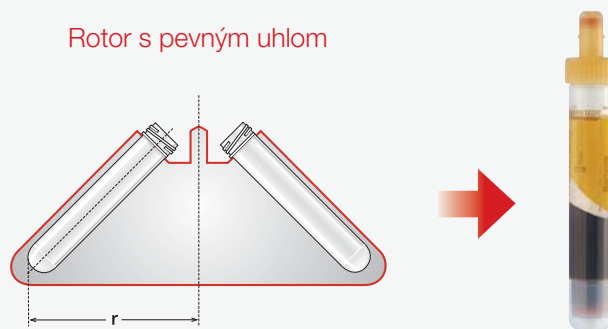
Pre vytvorenie optimálneho krvného koagula odporúčame pri centrifugácii S-Monovette® použiť výkyvných rotorov.



Centrifugácia s rotorom s pevným uhlom

- krvné koagulum je tenké a nestabilné
- pre automatické analyzátory je k dispozícii menej materiálu

Rotor s pevným uhlom



Jednoduchá obsluha

Vďaka veľmi jednoduchému systému obsluhy pomocou iba dvoch, príp. troch tlačidiel je vylúčené, že dôjde k chybnéj obsluhu a neúmyselnému pozmeneniu počtu otáčok a časových údajov.

Objednávacie informácie

Objednávacie č.	Označenie
90.184.400	Centrifúga SMC 6 V

SARSTEDT spol. s r. o.
 Údernícka 11
 851 01 Bratislava
 Tel: +421 268 245 933
 Fax: +421 268 245 934
 info.sk@sarstedt.com
 www.sarstedt.com