

SMC 6 V

Egy nagy teljesítményű és sokféleképpen beállítható asztali centrifuga

ÚJ
Most 2500 x g-vel



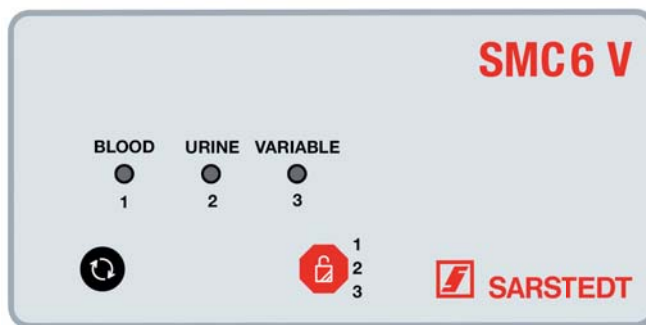
- 3 féleképpen beállítható centrifuga program
- Maximális centrifugálási sebesség: 2500 x g
- Kiváló minőség és egyszerű kezelés



3-féle centrifuga program

3-féle centrifuga program áll rendelkezésre.

- 1. program: vér, 2500 x g 10 percig
- 2. program: vizelet, 500 x g 5 percig
- 3. program: szabadon beállítható



A kilengő rotornak köszönhetően optimálisan elkülönülő fázisok

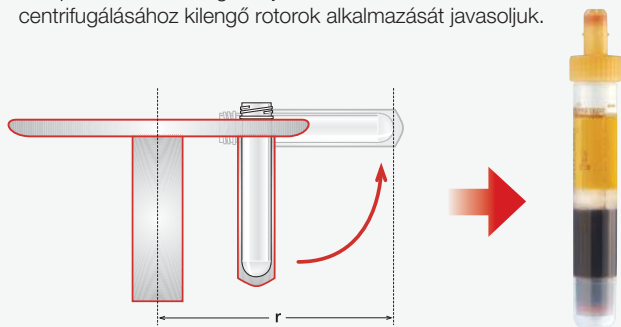
Az SMC 6 V centrifugát kifejezetten az orvosi rendelőkben vagy kisebb laboratóriumokban való használathoz fejlesztették ki és az összes gyakori kémcső-típussal használható. Így, közvetlenül a vérvételt követően, egy megbízható elválasztó zseléréteg alakítható ki a szérum- vagy plazmacsőben. Ez a diffúziót gátló réteg biztosítja a minta pontos stabilitását.

Centrifugálás kilengő rotorral (SMC 6 V)

- Az elválasztó réteg vastag és stabil
- több minta áll az analitikai készülékek rendelkezésére

Kilengő rotor

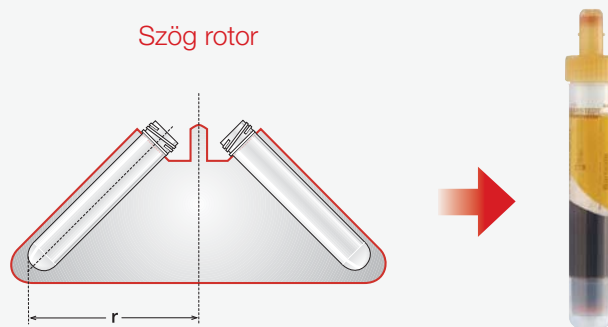
Az optimális zseléréteg létrejöttéhez az S-Monovette® csövek centrifugálásához kilengő rotorok alkalmazását javasoljuk.



Centrifugálás szög rotorral

- Az elválasztó réteg vékony és instabil
- kevesebb minta áll az analitikai készülékek rendelkezésére

Szög rotor



Egyszerű működtetés

A könnyű kezelhetőségnek köszönhetően – csupán két vagy három gombbal – a hibás működtetés vagy a fordulatszám és az időtartam véletlen elállítása kizárt.

Rendelési információk

Rendelési szám	Megjelölés
90.184.400	SMC 6 V centrifuga

SARSTEDT Kft
 Ezred u. 2
 Login Business Park
 B2-01-06
 1044 Budapest
 Tel: +36 13 83 12 16
 Fax: +36 13 83 12 13
 info.hu@sarstedt.com
 www.sarstedt.com