

SMC 6 V

Wydajna wirówka stołowa

NOWOŚĆ
Teraz 2.500 xg



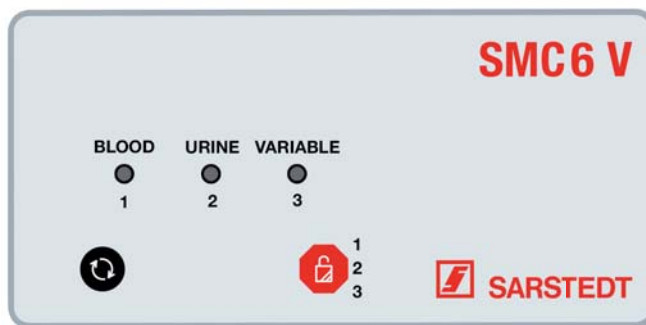
- 3 programy wirowania z możliwością różnych ustawień
- Wirowanie do max. 2.500 xg
- Wysoka jakość i łatwa obsługa



3 programy wirowania do zastosowania

Dostępne są 3 programy wirowania.

- Program 1: krew, 2.500xg przez 10 minut
- Program 2: mocz, 500xg przez 5 minut
- Program 3: zmienne ustawienia



Optymalna warstwa rozdzielająca dzięki wirnikowi wychylnemu

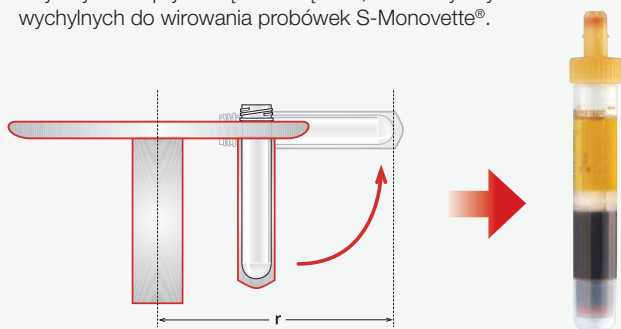
Wirówka SMC 6 V jest przeznaczona specjalnie do zastosowania w gabinetach lekarskich lub małych laboratoriach. Można ją stosować do wszystkich popularnych probówek. W ten sposób bezpośrednio po pobraniu krwi możliwe jest wytworzenie niezawodnej bariery żelowej w probówkach z surowicą lub osoczem. Taka bariera dyfuzyjna gwarantuje dobrą stabilność próbek.

Wirowanie z wirnikiem wychylnym (SMC 6 V)

- warstwa rozdzielająca gruba i stabilna
- więcej materiału do analizatorów

Wirnik wychylny

Aby uzyskać optymalną warstwę żelu, zalecamy użycie wirników wychylnych do wirowania probówek S-Monovette®.



Wirowanie z wirnikiem stałokątowym

- warstwa rozdzielająca cienka i niestabilna
- mniej materiału do analizatorów

Wirnik stałokątowy



Łatwa obsługa

Dzięki bardzo łatwemu sposobowi obsługi tylko dwoma lub trzema przyciskami wykluczona jest nieprawidłowa obsługa i niezamierzone przestawienie prędkości obrotowej i czasu.

Informacje dla zamawiających

Numer katalogowy	Nazwa
90.184.400	Wirówka SMC 6 V

SARSTEDT Sp. z o.o.
ul. Warszawska 25
Blizne Łaszczczyńskiego
05-082 Stare Babice
Tel: +48 22 722 05 43
Fax: +48 22 722 07 95
info.pl@sarstedt.com
www.sarstedt.com