

# SMC 6 V

Uma centrífuga de bancada potente e de ajuste variável

**NOVO**  
Agora com 2500 x g



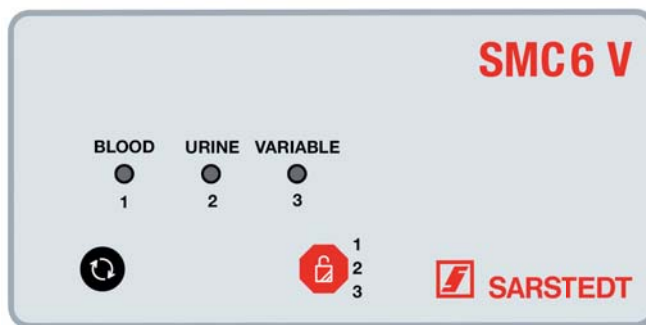
- 3 programas de centrifugação de ajuste variável
- Centrifugação até 2500 x g
- Elevada qualidade e de fácil manuseamento



## 3 programas de centrifugação selecionáveis

3 programas de centrifugação estão disponíveis

- Programa 1: Sangue, 2500 x g durante 10 minutos
- Programa 2: Urina, 500 x g durante 5 minutos
- Programa 3: ajuste variável



## Camada de separação devido ao rotor basculante

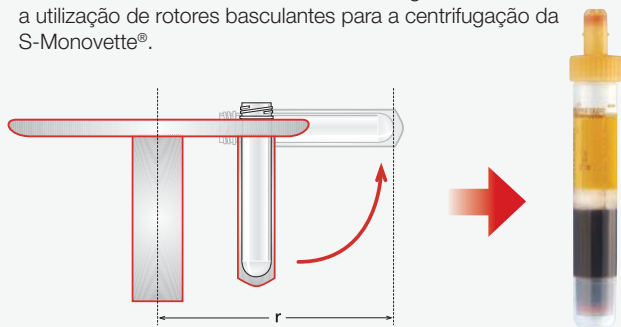
A centrífuga SMC 6 V está especificamente concebida para ser utilizada em consultórios médicos ou em pequenas unidades laboratoriais e pode ser utilizada com todos os tubos de amostra standard. Deste modo, uma fiável barreira de gel nos tubos de soro ou plasma é imediatamente assegurada após a colheita de sangue. Esta barreira de difusão garante a estabilidade precisa da amostra.

### Centrifugação com rotor basculante (SMC 6 V)

- Camada de separação densa e estável
- Maior disponibilidade de amostra para analisadores.

#### Rotor basculante

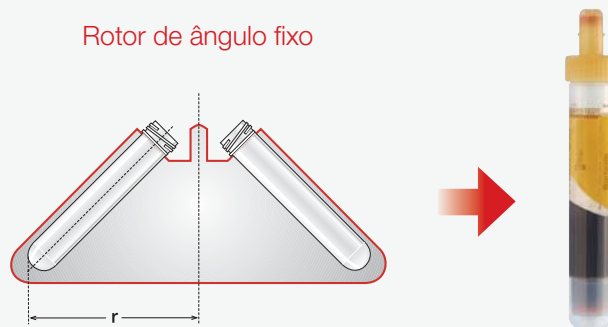
Para características ótimas da camada de gel recomendamos a utilização de rotores basculantes para a centrifugação da S-Monovette®.



### Centrifugação com rotor de ângulo fixo

- Camada de separação fina e instável
- Menor disponibilidade de amostra para analisadores

#### Rotor de ângulo fixo



## Fácil utilização

Como a operação é muito simples, utilizando apenas duas ou três teclas é possível evitar erros de operação e ajustes não intencionais da velocidade e do tempo.

### Informações de encomenda

Ref. <sup>a</sup>	Designação
90.184 400	Centrífuga SMC 6 V

SARSTEDT S.A.  
Estrada Nacional 249, Km 4,2  
Escritório B r/c - Nave 3  
Cabra Figa  
2635-047 Rio de Mouro  
Tel: +351 21 915 6010  
Fax: +351 21 915 6019  
info.pt@sarstedt.com  
www.sarstedt.com