

SMC 6 V

Centrífuga de bancada de alta produtividade e ajuste variável

NOVA
Agora com 2500 x g



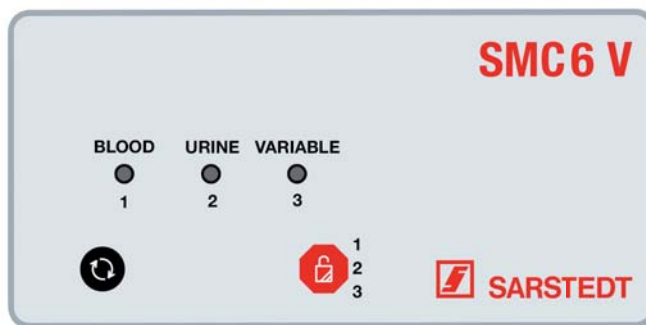
- 3 programas de centrifugação com ajuste variável
- Centrifugação com até 2.500 x g máximo
- Qualidade elevada e fácil utilização



3 programas de centrifugação disponíveis

Estão à disposição 3 programas de centrifugação.

- Programa 1: Sangue, 2500 x g por 10 minutos
- Programa 2: Urina, 500 x g por 5 minutos
- Programa 3: ajuste variável



Barreira separadora ideal graças ao rotor móvel

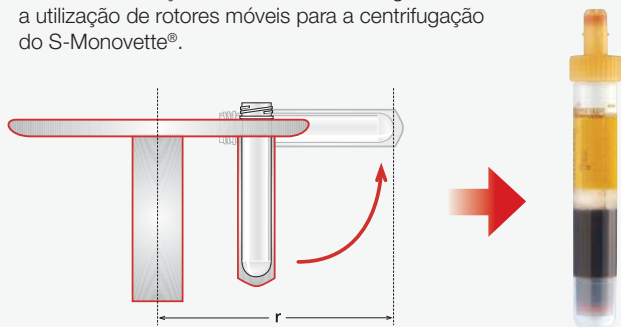
A centrífuga SMC 6 V foi criada especificamente para ser utilizada em consultórios médicos ou pequenas unidades laboratoriais e é compatível com todos os tubos de amostra comercializados. Isso permite a formação de uma barreira de gel confiável nos tubos de soro ou plasma imediatamente após a coleta de sangue. Esta barreira de difusão assegura uma estabilidade precisa da amostra.

Centrifugação com rotor móvel (SMC 6 V)

- Camada de separação grossa e estável
- Maior disponibilidade de amostra para equipamentos de análise automática

Rotor móvel

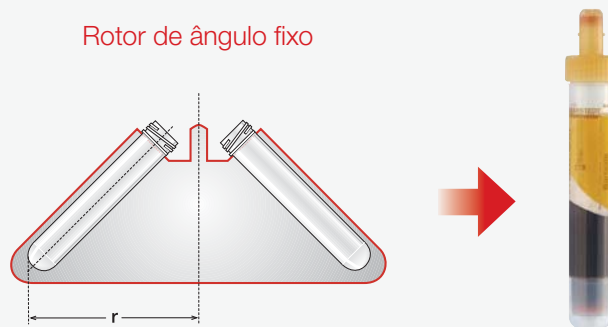
Para uma formação ideal da camada de gel, recomendamos a utilização de rotores móveis para a centrifugação do S-Monovette®.



Centrifugação com rotor de ângulo fixo

- Camada de separação fina e instável
- Menor disponibilidade de amostra para equipamentos de análise automática

Rotor de ângulo fixo



Operação simples

A simplicidade de utilização com apenas duas ou três teclas exclui quase por completo erros de operação e um desajuste acidental do número de rotações e do tempo de centrifugação.

Informação para pedidos

Ref.	Descrição
90.184.400	Centrífuga SMC 6 V

SARSTEDT Ltda.
Rodovia Marechal Rondon, km 126
Soamim
CEP 18540-000
Porto Feliz - SP
Tel: +55 11 4152 2233
info.br@sarstedt.com
www.sarstedt.com