

SMC 6 V

Una centrífuga de mesa potente y ajustable

NUEVA
Ahora con 2500 g



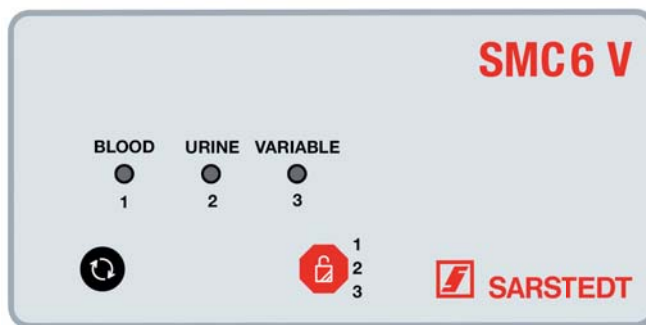
- 3 programas de centrifugación de ajuste variable
- Centrifugación máx. 2500 g
- Alta calidad y manejo sencillo



3 programas de centrifugación

Cuenta con 3 programas de centrifugación.

- Programa 1: sangre, 2500 g durante 10 minutos
- Programa 2: orina, 500 g durante 5 minutos
- Programa 3: ajuste variable



Capa de separación óptima gracias al rotor basculante

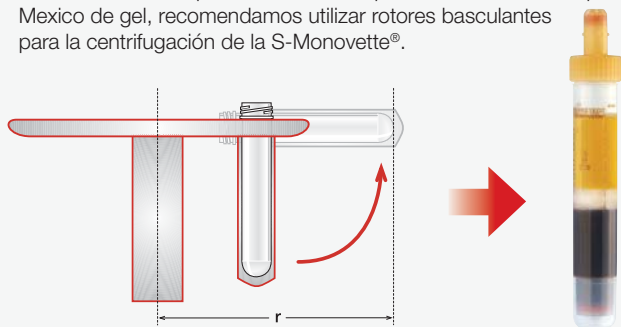
La centrífuga SMC 6 V está especialmente diseñada para el uso en consultorios médicos o pequeñas unidades de laboratorio y puede utilizarse para todos los tubos de muestras habituales. De este modo se puede generar inmediatamente después de la extracción de sangre una segura barrera de gel en los tubos de suero o plasma. Esta barrera de difusión asegura una estabilidad exacta de la muestra.

Centrifugación con rotor basculante (SMC 6 V)

- Barrera de separación gruesa y estable
- Mas muestra disponible para analizadores automáticos

Rotor basculante

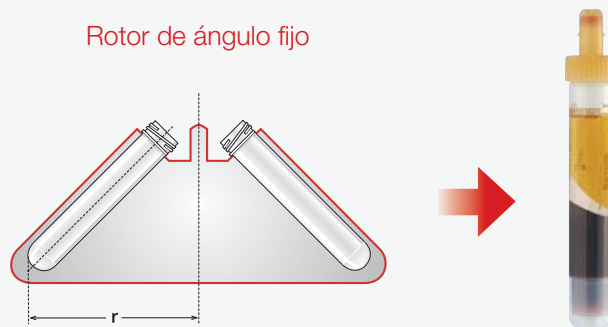
Para la formación óptima de la barrera parece mas adecuado para Mexico de gel, recomendamos utilizar rotores basculantes para la centrifugación de la S-Monovette®.



Centrifugación con rotor de ángulo fijo

- Barrera de separación fina e inestable
- Menos muestra disponible para analizadores automáticos

Rotor de ángulo fijo



Manejo sencillo

Gracias al sencillo manejo con solo dos o tres teclas, se evitan errores de manejo y cambios involuntarios de revoluciones y tiempo.

Información para pedidos

Referencia	Designación
90.184.400	Centrífuga SMC 6 V

SARSTEDT México S. de R.L. de C.V.
 Alfredo B Nobel 3, Bodega 10
 Colonia Los Reyes Industrial
 54073 Tlalnepantla de Baz
 Estado de México
 Tel: +5255 8501 1577
 Fax: +5255 8501 1578
 info.mx@sarstedt.com
 www.sarstedt.com