

SMC 6 V

Una centrífuga de sobremesa potente y de ajuste variable

NUEVA
Ahora con 2.500 g



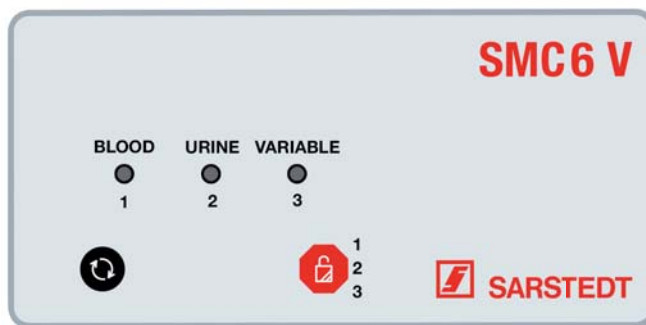
- 3 programas de centrifuga de ajuste variable
- Centrifugado hasta máx. 2.500 g
- Alta calidad y manejo sencillo



3 programas de centrifugado

Dispone de 3 programas de centrifugado.

- Programa 1: sangre, 2.500 g durante 10 minutos
- Programa 2: orina, 500 g durante 5 minutos
- Programa 3: ajuste variable



Capa de separación óptima gracias al rotor basculante

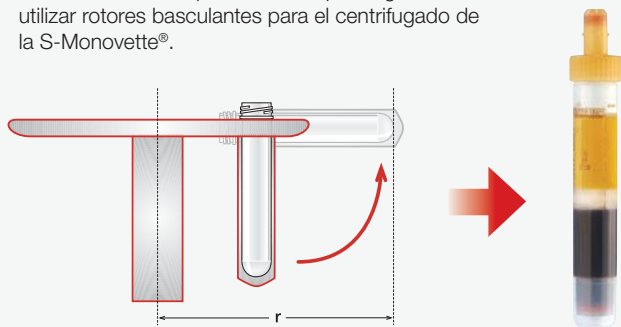
La centrífuga SMC 6 V está especialmente diseñada para uso en consultorios médicos o pequeñas unidades de laboratorio y puede utilizarse con todos los tubos de muestras habituales. De este modo, se puede crear tras la extracción de sangre, una barrera de gel fiable en los tubos de suero o plasma. Esta barrera de difusión asegura una estabilidad exacta de la muestra.

Centrifugado con rotor basculante (SMC 6 V)

- Capa de separación gruesa y estable
- más material disponible para analizadores automáticos

Rotor basculante

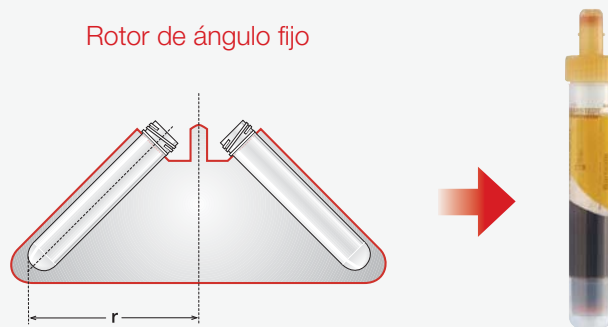
Para la formación óptima de la capa de gel, recomendamos utilizar rotores basculantes para el centrifugado de la S-Monovette®.



Centrifugado con rotor de ángulo fijo

- Capa de separación fina e inestable
- menos material disponible para analizadores automáticos

Rotor de ángulo fijo



Manejo sencillo

Gracias al sencillo manejo con solo dos o tres teclas, se evitan errores de manejo y cambios involuntarios de revoluciones y tiempo.

Información

Referencia	Descripción
90.184.400	Centrífuga SMC 6 V

SARSTEDT S.A.U.
 Camí de Can Grau, 24
 Pol. Ind. Valldoriol
 08430 La Roca del Vallès
 Tel: +34 93 846 4103
 Fax: +34 93 846 3978
 info.es@sarstedt.com
 www.sarstedt.com