

SMC 6 V

Eine leistungsstarke und variabel einstellbare Tischzentrifuge

NEU
Jetzt mit 2.500 x g



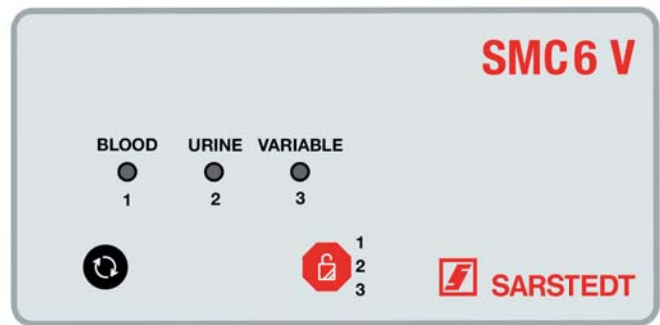
- 3 Zentrifugenprogramme variabel einstellbar
- Zentrifugation bis max. 2.500 x g
- Hohe Qualität und einfache Bedienung



3 verwendbare Zentrifugationsprogramme

Es stehen 3 Zentrifugationsprogramme zur Verfügung.

- Programm 1: Blut, 2.500 x g für 10 Minuten
- Programm 2: Urin, 500 x g für 5 Minuten
- Programm 3: variabel einstellbar



Optimale Trennschicht dank Ausschwingrotor

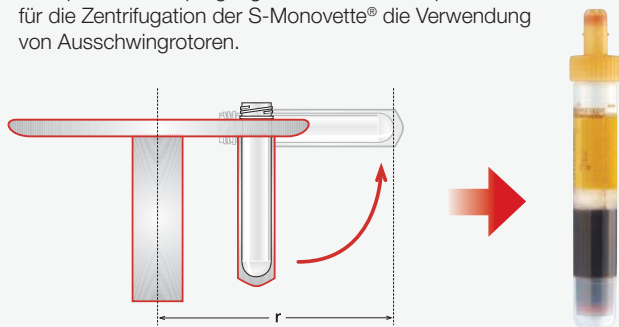
Die Zentrifuge SMC 6 V ist speziell für den Einsatz in Arztpraxen oder kleinen Laboreinheiten konzipiert und für alle gängigen Probenröhren verwendbar. Somit kann unmittelbar nach der Blutentnahme eine zuverlässige Gelbarriere in Serum- oder Plasmaröhren erzeugt werden. Durch diese Diffusionsbarriere wird eine exakte Probenstabilität gewährleistet.

Zentrifugation mit Ausschwingrotor (SMC 6 V)

- Trennschicht dick und stabil
- für Analyse-Automaten mehr Material verfügbar

Ausschwingrotor

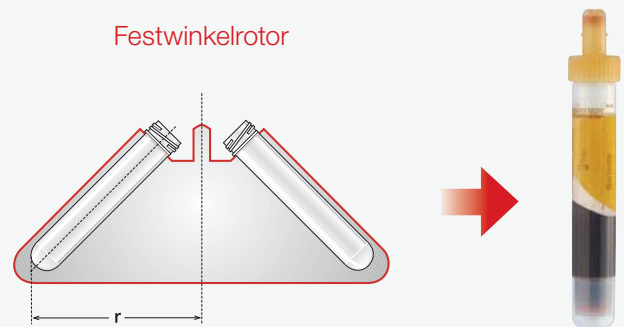
Zur optimalen Ausprägung der Gelschicht empfehlen wir für die Zentrifugation der S-Monovette® die Verwendung von Ausschwingrotoren.



Zentrifugation mit Festwinkelrotor

- Trennschicht dünn und instabil
- für Analyse-Automaten weniger Material verfügbar

Festwinkelrotor



Einfache Bedienung

Durch die sehr einfache Art der Bedienung mit nur zwei bzw. drei Tasten sind Fehlbedienungen und unbeabsichtigtes Verstellen von Drehzahl und Zeit ausgeschlossen.

Bestellinformation

Bestell-Nummer	Bezeichnung
90.184.400	Zentrifuge SMC 6 V

SARSTEDT AG & Co. KG
 Postfach 12 20 · D-51582 Nümbrecht
 Telefon +49 2293 305 0
 Telefax +49 2293 305 3450
 Kundenservice Deutschland
 Telefon 0800 0 83 305 0
 info@sarstedt.com
 www.sarstedt.com